

Katalóg WC stien

Predstavenie spoločnosti

Názov spoločnosti : **TENZE, s.r.o.**

Právna forma : **spoločnosť s ručením obmedzeným**

Štatutárny zástupca : **Ing. Kolenčík Marián**

Office, sídlo spoločnosti : **Pri Vinohradoch 9427
831 06 Bratislava, SR**

Výroba : **Zákamenné
029 56 Zákamenné**

IČO : **45479330**

DIČ : **SK2023016831**

telefón : **+421 948 733 989**

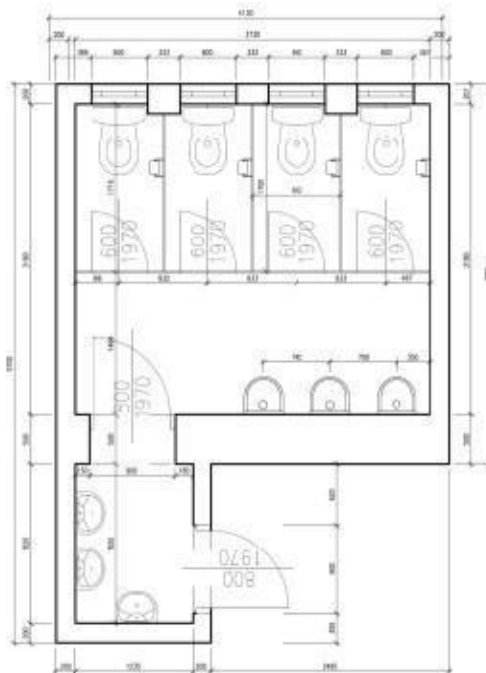
e-mail : info@drev-arch.sk
www.drev-arch.sk

Sanitárne oddel'ovacie steny, wc priečky a kabíny

Technické informácie:

Montované WC kabíny sú vyhotovené z drevotrieskového materiálu s povrchom melamín, ktoré slúžia k ľahkému, rýchlemu a plne funkčnému rozdeleniu priestoru. Spravidla sa jedná o rozdelenie jednotlivých WC kútov, prezliekacích kútov, masážnych boxov, boxov v soláriách, ošetrovniach a na rehabilitačných pracoviskách. Sú vhodné na oddel'ovanie priestorov v sprchách. Systémy sú veľmi variabilné a preto je možné vyrobiť, dodať a namontovať akékoľvek pôdorysné riešenie. Tento produkt nachádza svoje použitie najmä vo verejných budovách, ktorými sú napr. úrady, nemocnice a zdravotnícke zariadenia, športoviská, kempy, výrobné závody, kiná, divadlá a podobne. Veľkou výhodou týchto materiálov je ich ľahká manipulovateľnosť a subtilnosť.

Ďalšou výbornou vlastnosťou je ľahká údržba nielen samotných stien, ale aj priestoru, kde sú namontované. Vďaka staviteľným podperám je v priestore pod stenami veľmi ľahké upratovanie podláh. Celková hrúbka materiálu je 28 mm. Deliace WC steny sú vkladané do hliníkových eloxovaných profilov po celom obvode. Dvere WC kabíny sú osadené v dvoch pántoch. V dverách je osadený zámok s vyznačením voľno / obsadené a s roztečou 72 mm. Celá WC kabína je postavená na antikorových výškovo nastaviteľných nožičkách. K WC kabínam sú dodávané plastové alebo eloxované kľučky značky COBRA.



Kľučky

WC set – kovové šróbovacie rozety



Ukazovateľ voľno - obsadené



Farbu doskového materiálu je možné vybrať podľa vzorkovníka výrobcu DEMOS. Veľkou výhodou je aj možnosť širokej škály farieb jednotlivých konštrukčných prvkov. Štandardne sú dodávané dosky vo farbe šedej, bielej a profily eloxovaného hliníka. Na prianie zákazníka je však možnosť u DTD dosiek použiť akékoľvek farby.

Odtiene DTD dosky







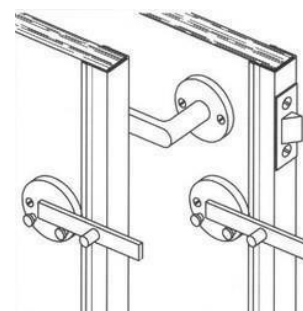
Pri profiloch je možnosť vyberať z farieb RAL – biela, hnedá, elox.

Celková výška WC kabín je 200 cm. Melamínové drevotrieskové dosky, z ktorých sú vyrábané deliace WC kabíny majú vytvrdený povrch, hygienicky nepriepustný a nevyžadujú si špeciálnu starostlivosť.

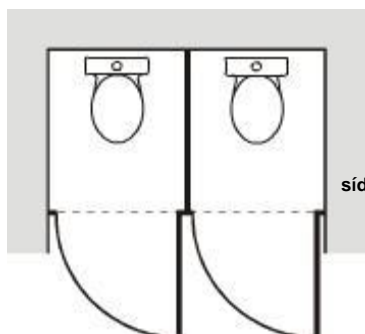
Kabíny WC sú produkované podľa požiadavky objednávateľa s výmerami z priestorov budúcej zástavby. Výmerová odchýlka pri kabínach je do 2 mm, vzhľadom na to je potrebné aby výmery boli spravené po zakončení všetkých stavbárskych prác. Výmery musia zohľadňovať eventuálne horizontálne nerovnosti ako aj rovnosť stien. Všetky kabíny sú montované na nožičkách s reguláciou, ktorá uľahčuje reguláciu pri nachýlenej podlahe. Dvere kabín sú osadené na troch závesoch a štandardne vybavené rúčkou a zámkom s ukazovateľom voľnej, alebo obsadenej kabíny.

Ako špeciálne dodatky ponúkame na zamontovanie v kabínach:

- Dverový zámok s kľučkou
- Vešiak na plášť
- Vešiak na toaletný papier
- Držadlo (v kabínach pre invalidov)

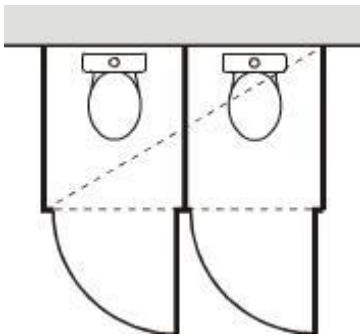
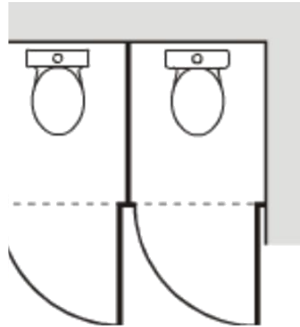


Vo svojej ponuke máme tiež kabíny pre deti, na výbavu pre škôlky, v ktorých musia byť splnené zvláštne požiadavky. V závislosti od umiestnenia, kabíny sú rozdelené na štyri typy.

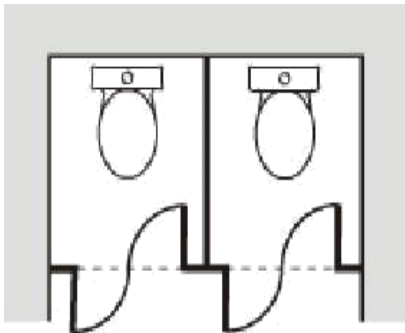


Typ I – obklopené z troch strán už existujúcimi stenami – majúce prednú stenu a deliace steny medzi boxmi

Typ II – vstavené rohovo – majúce steny a jednu končiacu stenu



Typ III – montované pri rovnej stene, majúce prednú stenu a deliace steny z oboch strán v komplete z ľahkých systémových stien

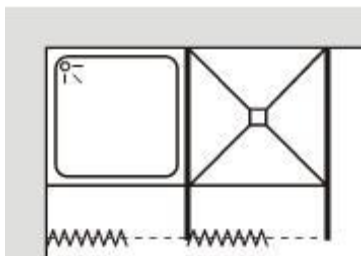


Kabíny pre deti v škôlkach s výškou 120-130 cm, majúce kyvadlové dvere na pružinových závesoch

Konštrukcia je v troch typoch podľa vyššie predstaveného opisu.

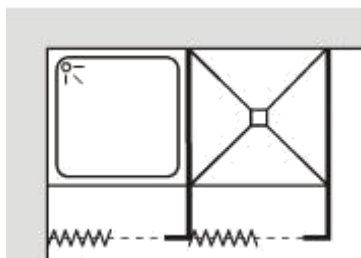
Sprchovacie steny

Steny sprchovacích kútov sú vyrábané z vodoodolných materiálov v štyroch typoch:



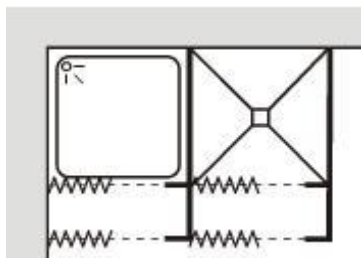
Lahké sprchovacie kúty –

skonstruované ako deliace stienky medzi sprchami, pripevnené zadnou hranou do steny, opreté spredu na jednotlivej regulovanej nožičke a spojené v hornej časti horizontálnym profilom, na ktorý sa môže vešať záves.



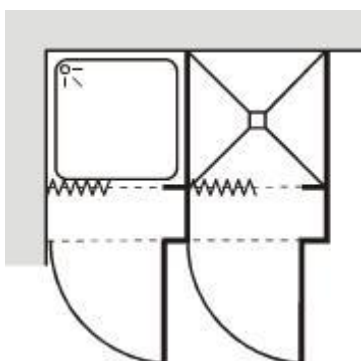
Spevnené sprchovacie kúty –

Skonstruované vo forme písmena „L“ majúce medzi prechodmi úzke, spevňujúce konštrukciu steny opreté na dvoch regulovaných nožičkách. Na profil nad dverami, spájajúci všetky steny kabín môže byť pripevnený záves. Pripevnenie do stien je také isté ako pri ľahkých kútoch



Spevnené sprchovacie kúty so

šatňou – vykonané v forme písmena "F". Konštrukčne sú podobné ako spevnené kúty, dodatočne majú deliacu stienku oddeľujúcu miesto na odev od sprchy. Tieto kúty môžu byť konštruované spolu s dvermi.

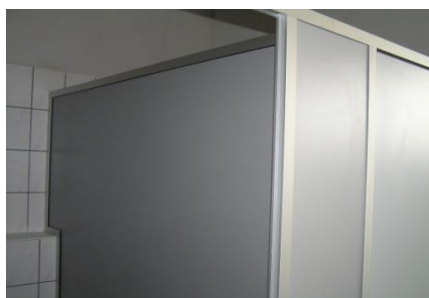


Kabíny spevnené a sprchovacie kúty

spevnené so šatňami môžu byť montované spolu s dverami.

Vyrábané kúty môžu byť montované na vyprofilovanej podlahe, alebo aj nad sprchovacími vaničkami.

Fotogaléria



V prípade, že Vás naša ponuka zaujala a máte záujem, neváhajte a kontaktujte nás:

Na spoluprácu s Vami sa teší tím pracovníkov spoločnosti TENZE, s. r. o.

Sídlo: **TENZE, s. r. o.**
Pri Vinohradoch 9427 831
06 Bratislava

e-mail: info@drev-arch.sk

web: www.drev-arch.sk

mobil: **+421 948 733 989**